



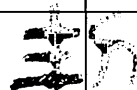


課室名 北川町総合支所 農林課

起案日		平成24年12月7日		決裁日		年 月 日	
課内		検討者				決裁者	
担当者	起案責任者					課長補佐	農林課長
	 農村整備係長 Tel 74425						
係員		意見					
		合 議 者					
							
		意見					
広報のべおかへの掲載	要 ・ <input type="radio"/> 否		ホームページへの掲載		要 ・ <input type="radio"/> 否		

件名：林道占用許可について

このことについて、別添のとおり占用申請がありましたので、別紙のとおり許可します。

記

1. 申請者 西日本電信電話株式会社 宮崎支店長 池尻 親

2. 用途 認定電気通信事業の用に供するため

3. 占用料 電話柱2本

620円/本×4/12 (12月～3月 4か月分) = 206円

206円/本×2本 = 412円

延北川農第 号
平成24年 月 日

林道占用許可書(案)

延岡市長 首藤 正治

(住所) 宮崎市広島1丁目5番3号

西日本電信電話株式会社

宮崎支店

(氏名) 宮崎支店長 池尻 親 様

平成24年12月5日申請に係る林道の占用については、下記のとおり許可する

占用の場所	延岡市北川町長井4879番1地先 外1件
占用の目的	認定電気通信事業の用に供するため
占用の期間	自：許可日 至：平成25年3月31日
占用の面積数量等	(本数等) 電話柱2本
工事の期間	許可日から30日間
占用料	412円
道路復旧費	(掘削部分) 円 : (影響部分) 円
区分	新規
(許可の条件) 下記および別紙のとおりとする。 市道の占用・占用工事並びに承認工事の運用に関する細則に基づき施工すること。	

林道占用許可条件

- 1 占有者は工事に着手しようとするときは、速やかに林道管理者に届け出て、その指示を受けること。
- 2 占有期間中といえども公益上支障あるときは、または管理者において必要と認めたときは許可を取り消し、無償で原型に復させることがある。
- 3 期間満了の場合、若しくは工事が完了した場合は、直ちに林道を原型に復し、占有廃止届けを提出して検査を受けること。
- 4 指定した期日までに占有料を納入しないときは、許可を取り消すことがある。
- 5 道路法施行令第15条、第16条及び第17条に違反し、工事をしてはならない。
- 6 占有の権利を無断で転貸または譲渡してはならない。
- 7 占有によって第三者におよぼした損害は占有者の負担とする。
- 8 掘削の土砂で交通に支障をきたすおそれあるときは他の場所に搬出すること。
- 9 占有者は、占有物の見やすい場所に占有許可書を掲示すること。
- 10 占有期間満了もしくは工事が完了し、検査が終了した後であっても、林道の現状回復に関し、瑕疵または不正が発見された場合は、期間を定めて改造また補修をさせることがある。
- 11 占有者は、占有者、保証人または代理人の住所等の変更が生じた場合、すみやかに届け出ること。

(第1号様式)

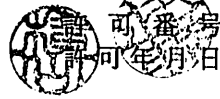
組 長 農 政 係 長 農 林 係 長 副 主 幹 補 課 佐 長

道路占用許可申請書

延岡市長様
【北川町総合支所】

道路法第32条の規定により
許可を申請します。

延北川建 第 号
平成 年 月 日



平成25年12月5日

新規 更新 変更

N西九宮設サ総第24/5/11号

申請者 〒880-0806

住所 宮崎市広島1丁目5番3号

西日本電信電話株式会社

氏名 宮崎支店長 池 尻 親

TEL ()

株式会社NTT西日本-九州 宮崎事業部

現場責任者

TEL (0985-23-8458)

路線名	
路線番号	

占用の目的	認定電気通信事業の用に供する為。		
占用の場所	場 所	延岡市 北川 町 長井 4879-1 番地先 他1件	
	掘削場所	①. 車道 2. 歩道 3. その他	
占用物件	名 称	規 模	数 量
	道路占用物件調書 のとおり	道路占用物件調書 のとおり	道路占用物件調書 のとおり
	掘削面積	掘削部分	0.60 m
		影響部分	0.60 m
		区画線延長	0.00 m
占用の期間	平成 年 月 許可日から 平成 25 年 3 月 31 日まで	間 時	占用物件 の構造
工事の期間	平成 年 月 許可日から 平成 年 月 日まで	30日 間 8:30 時~ 17:00 時	工実施 の方法
道路の 復旧方法	原因者にて原形復旧		鋼管柱 請負者工事にて施工
		添付書類	1. 位置図 2. 平面図 3. 断面図 4. その他

占用料金	円	算 定 式
路面復旧費	納付書番号	道 路 種 別
		1. 密 2. 密2 3. 簡アス 4. 防塵 5. 歩道 6. その他
		(掘削部分)...A 円 (円 × . m)
		(影響部分)...B 円 (円 × . m)
	(区画線)...C m 円 × . = 円	(カッター長)...D m 円 × . = 円
	計...E=A+B+C+D 円	消費税...F=E×5/100 円

許可条件	条件 1. 下記及び裏面のとおりとす。 2. 道路法及びその他関係法令に基づき施工のこと。	1. 原因者復旧 2. 仮復旧
関係課の意見 その他		受 付 印

上記の通り許可してよろしいか

担 当 者	管理係長	維持係長	建設第2係長	建設第1係長	課 長



占用明細書（線路）

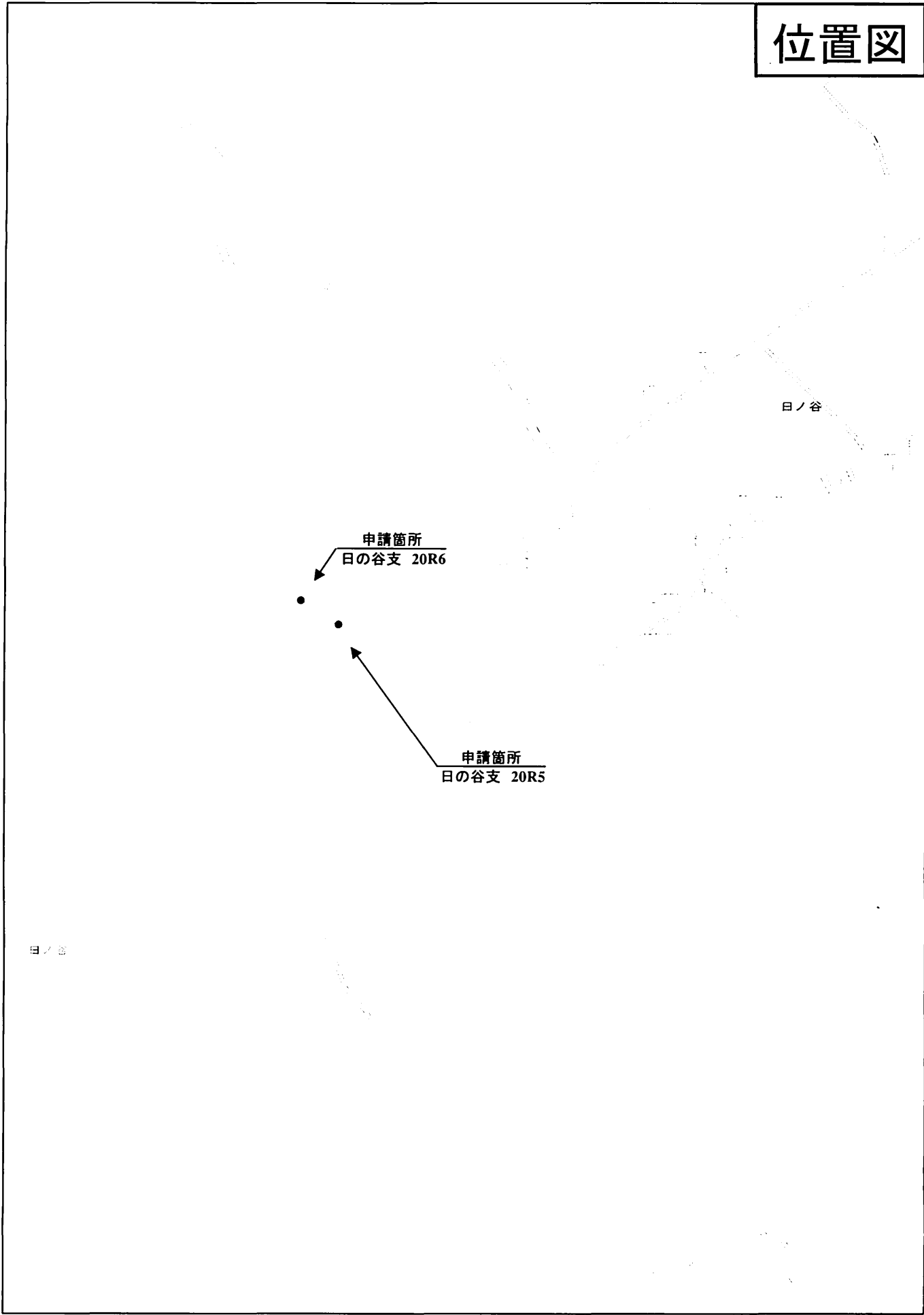
サービス総合工事 【設計者: 赤木光国】

工事名【（線路）アクセス系設備整備工事】

管理番号【 629871 (51720)】

整理 No.	電 話 柱 番 号	電話柱	支線柱	支 柱	支線	記 事 欄	収容局
		新 建 廃 設 替 止	新 建 廃 設 替 止	新 建 廃 設 替 止	新 取 廃 設 替 止		
1	日の谷支 20R5	1				林道 俵野 黒原線 8.0-1SP 延岡市北川町長井4879-1 番地先	北 川
2	日の谷支 20R6	1				林道 俵野 黒原線 8.0-1SP 延岡市北川町長井4879-1 番地先	北 川
3							
4							
5							
6							
7							
8							
9							
10							
11							
12							
13							
14							
15							
16							
17							
18							
19							
20							
21							
22							
23							
24							
合 計		2					

位置図



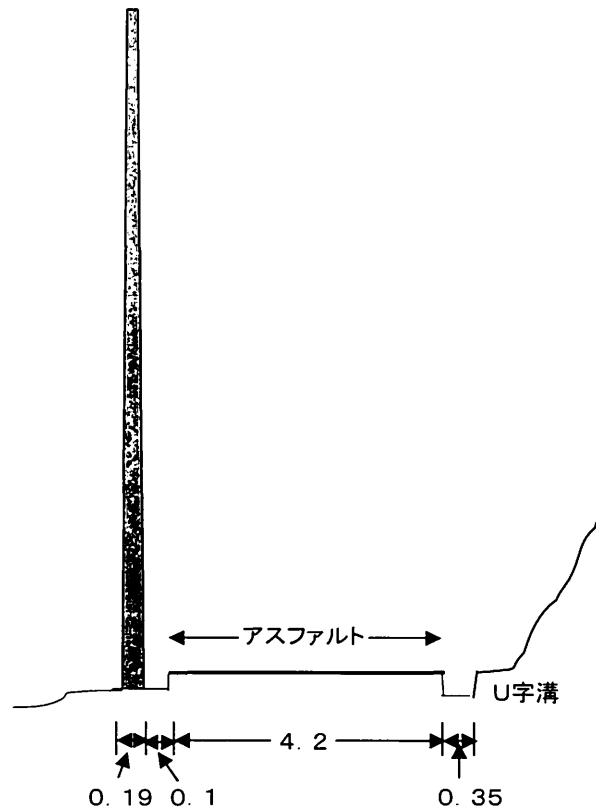
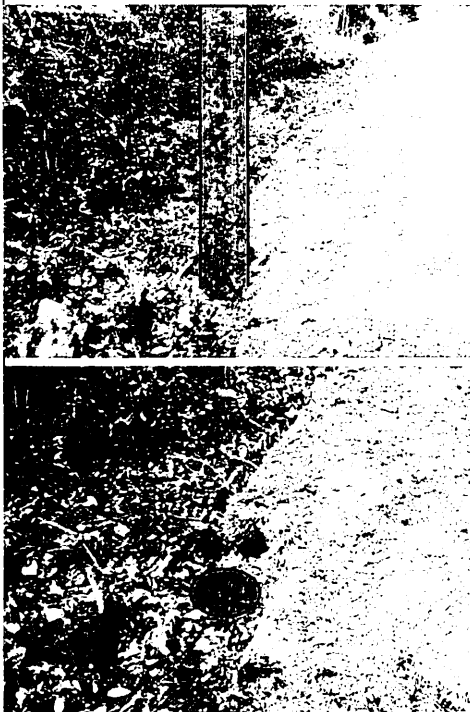
現場写真



線路名

日の谷支 20R5号

電話柱新設 8.0-1 SP 鋼管柱



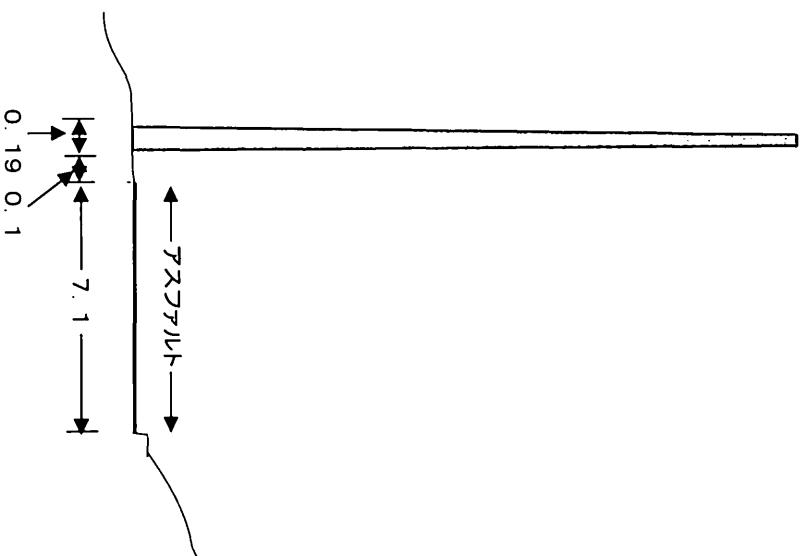
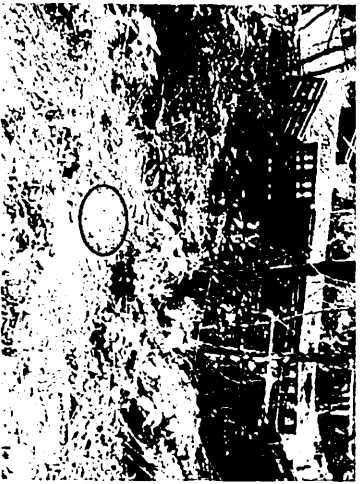
日の谷支20R4～岩崎様宅まで地上布設してあり、故障が発生するため、電柱を2本林道敷きに新設して、線路を構築するものです。

現場写真



線路名 日の谷支 20R6号

電話柱新設 8-0-1 SP 鋼管柱



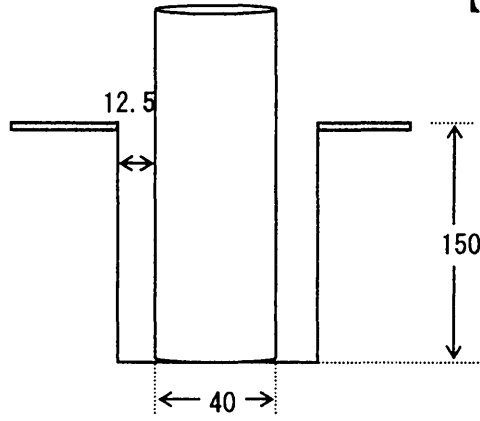
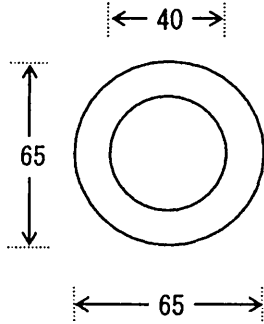
標準掘削図

【単位：cm】

電話柱

支線柱

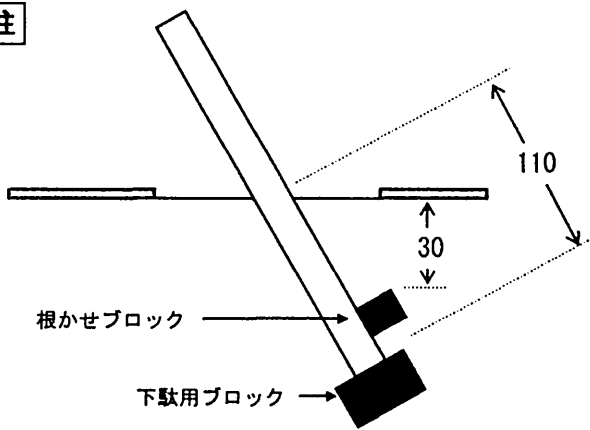
丸穴式



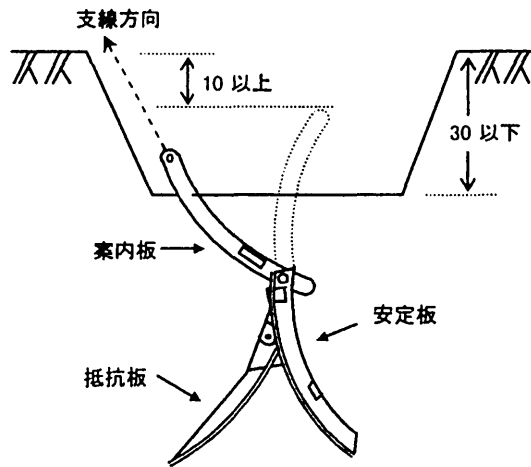
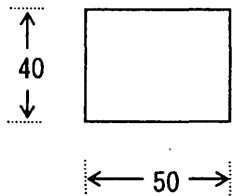
復旧面積

$$(0.65)^2 - \left(\frac{0.4}{2}\right)^2 \pi = 0.4225 - 0.1256 \approx 0.30\text{m}^2$$

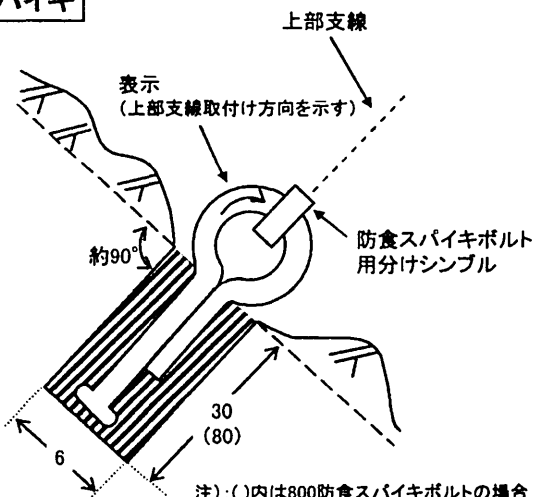
支柱



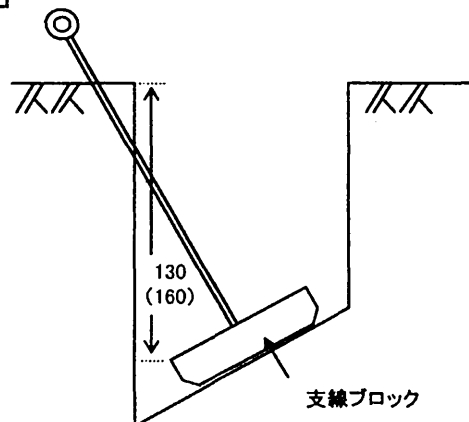
支線(アンカ)



スパイク



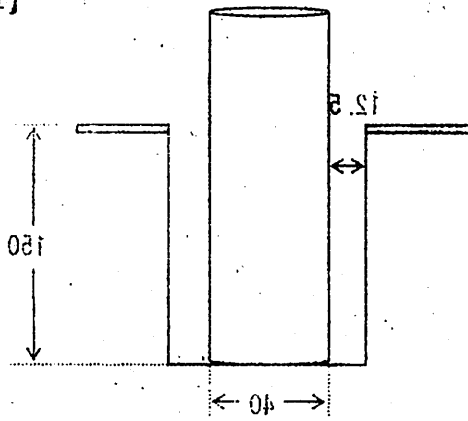
ブロック



注：()内は800防食スパイクボルトの場合

點 筆 磁 削 圖

【單位：mm】

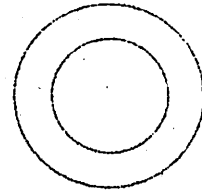


并 磁 支

并 磁 支

左 穴 戊

← 40 →



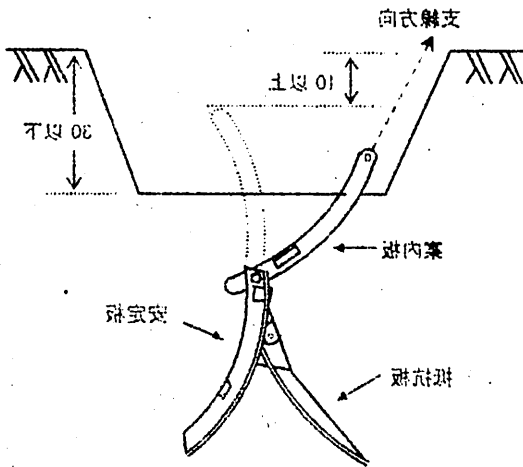
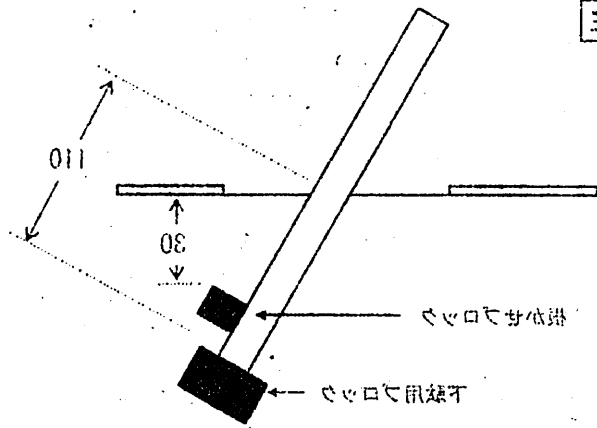
↑ 62 ↓

← 62 →

$$0.02 \times \left(\frac{40}{2} \right) \times \pi = 0.432 - 0.122 = 0.31$$

面 面 日 磨

并 支



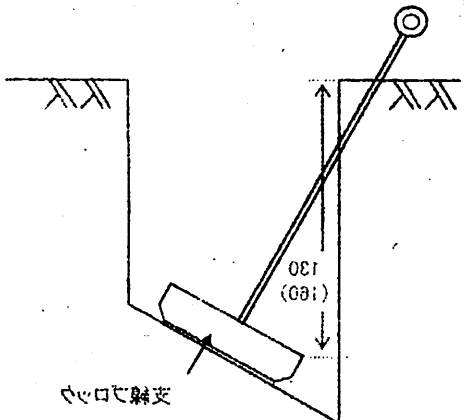
并 支



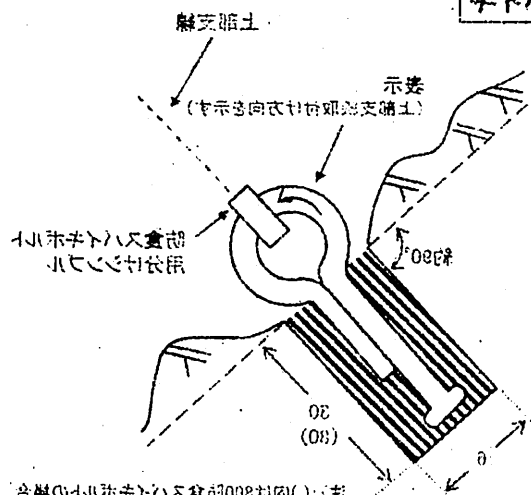
↑ 40 ↓

← 20 →

磁 支



并 支



注：()内は2000円以上の筆のみに適用される。